
Pengaruh Penyaluran Dana Zakat, Infaq, Sedekah dan Produk Domestik Regional Bruto Terhadap Tingkat Kemiskinan di Kabupaten Kerinci

Saprel ¹⁾

Institut Teknologi Bisnis Ahmad Dahlan Jakarta ¹⁾

saprelk@gmail.com ¹⁾

Nanda Pratama ²⁾

Ombudsman Republik Indonesia ²⁾

nandaparatama15@gmail.com ²⁾

Ineke Stasia Vanela ³⁾

Universitas Jambi ³⁾

inekestasiavanela@gmail.com ³⁾

ABSTRAK

Tolak ukur keberhasilan kualitas ekonomi suatu negara dapat dilihat dari tingkat kemiskinan yang ada pada negara tersebut. Masalah kemiskinan tentu menjadi sesuatu yang tidak dapat dihindari oleh setiap negara termasuk bagi negara Indonesia dengan jumlah penduduk yang padat. Kemiskinan pada suatu negara haruslah diatasi agar suatu negara dapat berkembang menjadi lebih baik. Berdasarkan data yang peneliti peroleh diketahui bahwa pertumbuhan penduduk miskin di Kabupaten Kerinci dari tahun 2017-2023 terus mengalami penurunan, sedangkan variabel dana ZIS dan PDRB pada tahun 2017-2023 selalu mengalami kenaikan. Salah satu tujuan dari penulisan penelitian guna mengetahui pengaruh penyaluran dana Zakat, Infaq, Sedekah dan PDRB terhadap Tingkat Kemiskinan di Kabupaten Kerinci.

Penelitian ini menggunakan metode kuantitatif dengan analisis regresi linear berganda. Variabel Endogen berupa tingkat kemiskinan, sedangkan variabel eksogen berupa Penyaluran Dana Zakat, Infaq, Sedekah dan PDRB. Data yang digunakan adalah data sekunder dari BAZNAS dan BPS. Baik secara parsial maupun simultan, Penyaluran Dana Zakat, Infaq, Sedekah dan PDRB memiliki pengaruh negatif dan signifikan terhadap tingkat kemiskinan berdasarkan pada Uji t dan Uji F.

Kata kunci : Dana Zakat, Infaq, Sedekah, PDRB, Kemiskinan

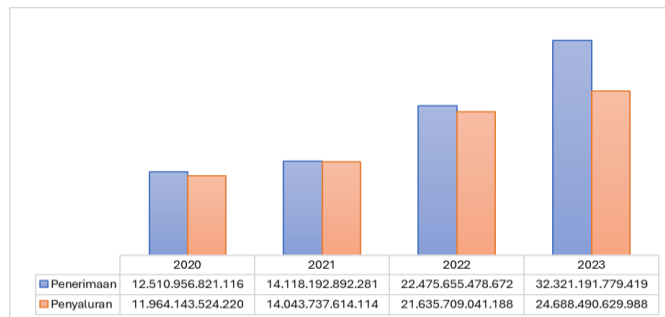
PENDAHULUAN

Negara-negara di dunia terus berupaya mengatasi kemiskinan sebagai isu global yang mendesak, ditandai dengan meningkatnya tingkat kemiskinan dan pengangguran yang memperlihatkan ketimpangan sosial akibat melemahnya sistem sosial ekonomi di berbagai negara, termasuk Indonesia (Alinda, 2023). Dalam konteks ekonomi Islam, Indonesia, sebagai negara dengan mayoritas penduduk Muslim, memiliki potensi besar untuk memperkuat ekonomi umat melalui instrumen zakat. Zakat, salah satu dari lima prinsip dasar Islam, memiliki peran strategis yang signifikan dalam memengaruhi

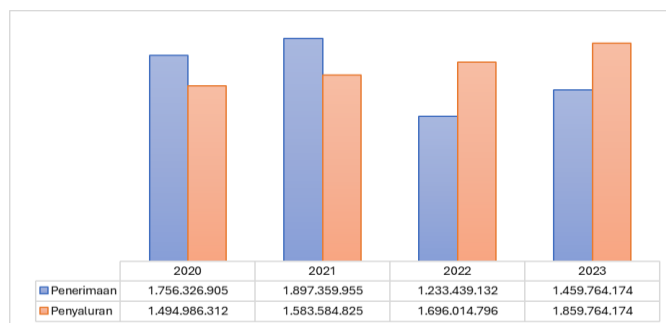
perilaku ekonomi individu dan masyarakat serta berkontribusi pada pembangunan ekonomi yang lebih inklusif (Ningsih, 2022).

Dalam kajian ekonomi Islam, zakat dianggap sebagai salah satu pendorong pertumbuhan ekonomi karena dapat menjaga agar harta tetap produktif dan berputar, sebagaimana ditemukan oleh Rodin (2015). Pemanfaatan dana Zakat, Infaq, dan Sedekah (ZIS) diharapkan mampu mendukung penurunan angka kemiskinan di Indonesia (Hany dan Islamiyati, 2020). Karena mayoritas penduduk Indonesia beragama Islam 87,2% (Badan Pusat Statistik, 2024), zakat, yang diwajibkan bagi Muslim, memiliki potensi besar untuk berkontribusi dalam meningkatkan kesejahteraan ekonomi (Fajrina dkk, 2020). Selama periode 2020-2023, pengumpulan dan penyaluran dana ZIS nasional mengalami peningkatan yang signifikan, yang menunjukkan potensi besar dalam mendukung kesejahteraan masyarakat jika dikelola dengan optimal.

Penelitian sebelumnya oleh menunjukkan bahwa zakat efektif dalam mengurangi tingkat kemiskinan melalui program distribusi yang baik, bahkan mampu menurunkan kemiskinan sebesar 12 persen (Syamsuri dan Alfari, 2023). Berdasarkan hal ini, perlu dilakukan penelitian lebih lanjut untuk mengevaluasi dampak nyata dana ZIS dalam mengatasi kemiskinan di wilayah tertentu, khususnya Kabupaten Kerinci.



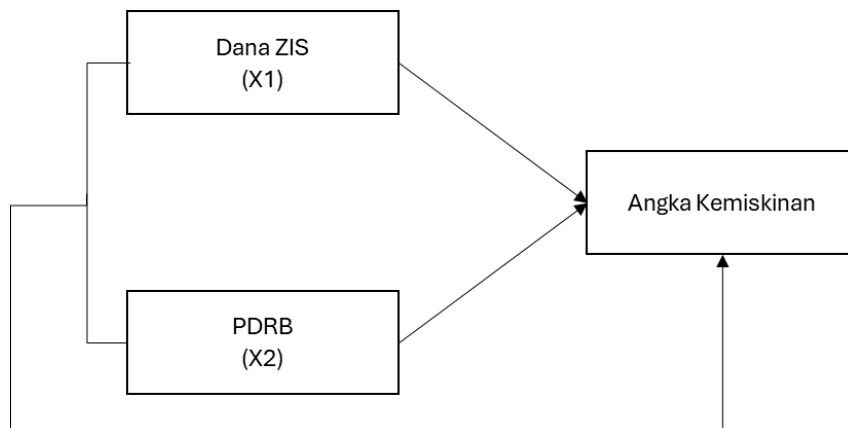
Sumber : Data Diolah 2024



Sumber : Data Diolah 2024

Pada periode 2020-2023, pengumpulan dan penyaluran dana Zakat, Infaq, dan Sedekah (ZIS) nasional mengalami peningkatan signifikan, menunjukkan potensi besar ZIS dalam mendukung kesejahteraan masyarakat jika dikelola secara optimal. Penelitian oleh Syamsuri dan Alfaris, 2023 (2020) dan temuan pada 2014 menunjukkan bahwa pengelolaan zakat yang baik dapat menurunkan tingkat kemiskinan hingga 12 persen, menekankan perlunya kajian lebih lanjut mengenai kontribusi nyata ZIS dalam menanggulangi kemiskinan, khususnya di Kabupaten Kerinci.

Di sisi lain, Produk Domestik Regional Bruto (PDRB), sebagai indikator nilai tambah yang dihasilkan oleh unit usaha dalam suatu wilayah, merupakan alat penting dalam mengukur kinerja ekonomi regional. Analisis yang menggabungkan variabel ZIS dan PDRB akan memberikan pemahaman lebih mendalam mengenai faktor-faktor yang memengaruhi kemiskinan. Jika terbukti signifikan, pemahaman ini dapat membantu merancang kebijakan yang lebih efektif untuk mengurangi kemiskinan di Kabupaten Kerinci.



Hipotesis dalam penelitian ini adalah:

- H1 : Penyaluran Dana Zakat, Infaq, Sedekah berpengaruh negatif dan signifikan terhadap tingkat kemiskinan di Kabupaten Kerinci
- H2 : PDRB berpengaruh positif dan signifikan terhadap tingkat kemiskinan di Kabupaten Kerinci
- H3 : Penyaluran Dana Zakat, Infaq, Sedekah dan PDRB berpengaruh terhadap tingkat kemiskinan di Kabupaten Kerinci secara simultan

METODOLOGI

Penelitian ini terdiri dari satu variabel dependen, yaitu tingkat kemiskinan di Kabupaten Kerinci dari tahun 2017 hingga 2023, serta dua variabel independen, yaitu penyaluran dana Zakat, Infaq, Sedekah (ZIS) dan Produk Domestik Regional Bruto (PDRB) pada harga berlaku. Objek penelitian meliputi Kantor Baznas Kabupaten Kerinci yang berlokasi di Islamic Center, Jalan Lintas Padang-Sungai Penuh, Kecamatan Air Hangat Barat. Data yang digunakan adalah data sekunder yang dikumpulkan dari berbagai sumber seperti Badan Pusat Statistik (BPS) dan Baznas, baik di tingkat lokal maupun nasional melalui situs www.bps.go.id dan www.baznas.go.id. Data ini mencakup informasi relevan dari periode 2019 hingga 2023.

Data sekunder adalah data yang telah dikumpulkan dan dilaporkan oleh pihak lain (Arikunto, 2013). Dalam penelitian ini, data pendukung berasal dari dokumentasi Baznas Kabupaten Kerinci. Selain itu, studi kepustakaan digunakan untuk memperoleh landasan teori dan mengembangkan kerangka konseptual, dengan referensi dari buku, jurnal, artikel, dan literatur ilmiah lainnya. Literatur ini mendukung penyusunan teori, penelitian terdahulu, dan perumusan hipotesis yang relevan untuk analisis pengaruh penyaluran dana ZIS dan PDRB terhadap tingkat kemiskinan di Kabupaten Kerinci.

Analisis Regresi Linier Berganda

Regresi linier berganda adalah analisis yang mirip dengan regresi linier sederhana, tetapi melibatkan lebih dari satu variabel independen untuk menjelaskan hubungan antar faktor. Tujuan utamanya adalah mengukur kekuatan hubungan antara variabel-variabel tersebut dan membuat prediksi nilai Y berdasarkan X. Dalam penelitian ini, teknik analisis yang digunakan adalah regresi linier berganda dengan aplikasi SPSS.

Koefisien Determinasi (R^2)

Koefisien determinasi (R^2) mengukur seberapa baik model regresi menjelaskan variasi variabel terikat (Y) berdasarkan variabel bebas (X). Menurut Sugiyono (2012), nilai R^2 yang mendekati 1 menunjukkan model yang sangat baik, di mana semua titik pengamatan berada di garis regresi, sedangkan nilai R^2 yang mendekati 0 berarti model tidak dapat menjelaskan variasi Y. Untuk regresi dengan lebih dari dua variabel bebas,

Adjusted R² digunakan, karena nilai ini lebih kecil dari R² dan dapat bernilai negatif (Priyatno, 2008).

Uji Simultan (Uji Statistik F)

Uji statistik F digunakan untuk menentukan apakah semua variabel independen dalam model berpengaruh secara simultan terhadap variabel dependen. Uji ini membandingkan nilai F tabel dengan nilai F statistik yang dihitung. Hipotesis nol ($H_0: b_1 = b_2 = 0$) menyatakan bahwa tidak ada pengaruh antara Penyaluran Dana Zakat, Infaq, Sedekah, dan tingkat inflasi terhadap tingkat kemiskinan di Kabupaten Kerinci. Sebaliknya, hipotesis alternatif ($H_a: b_1 \neq b_2 \neq 0$) menunjukkan adanya pengaruh, dengan taraf signifikansi $\alpha = 5\%$ (0,05).

Uji T parsial (Uji Statistik t)

Uji t parsial digunakan untuk mengukur pengaruh variabel independen secara individual terhadap variabel dependen, dengan asumsi variabel lainnya konstan. Hipotesis yang diuji adalah $H_0: b_1 = 0$ (tidak ada pengaruh) dan $H_a: b_1 > 0$ (ada pengaruh), dengan taraf signifikansi $\alpha = 5\%$ (0,05).

HASIL

	N	Minimum	Maximum	Mean	Std. Deviation
Tingkat Kemiskinan	7	6,85	7,45	7,0514	,21927
Penyaluran Dana ZIS	7	1240602243	1859764174	1543714611	217574701,0
PDRB (Harga Berlaku)	7	8970175	15405349	11251231,69	2297875,029
Valid N (listwise)	7				

Sumber : Data Diolah 2024

Berdasarkan hasil uji statistik deskriptif, distribusi data yang diperoleh menunjukkan gambaran penting tentang variabel yang diteliti. Untuk variabel Penyaluran Dana Zakat, Infaq, dan Sedekah (X1), data mencatat nilai minimum sebesar 1,24 miliar rupiah dan nilai maksimum sebesar 1,85 miliar rupiah, dengan rata-rata penyaluran dana setiap tahunnya sebesar 1,54 miliar rupiah. Pada variabel PDRB (X2), nilai minimum tercatat sebesar 8,97 miliar rupiah, nilai maksimum 13,40 miliar rupiah, dan rata-rata PDRB setiap tahunnya sebesar 11,25 miliar rupiah. Sementara itu, untuk variabel Tingkat Kemiskinan (Y), data menunjukkan nilai minimum 6,85 persen, nilai maksimum 7,45

persen, dan rata-rata tingkat kemiskinan setiap tahunnya berada di angka 7,05 persen. Angka-angka ini memberikan gambaran yang jelas tentang kondisi ekonomi dan kemiskinan di wilayah yang diteliti.

Uji Asumsi Klasik

Tabel Hasil Uji Normalitas *Kolmogorov-Smirnov*
One-Sample Kolmogorov-Smirnov Test

		Unstandardized Residual
N		7
Normal Parameters ^{a,b}	Mean	,0000000
	Std. Deviation	,07055234
Most Extreme Differences	Absolute	,253
	Positive	,132
	Negative	-,253
Test Statistic		,253
Asymp. Sig. (2-tailed)		,198 ^c

- a. Test distribution is Normal.
- b. Calculated from data.
- c. Lilliefors Significance Correction.

Sumber : Data Diolah

Hasil dari uji normalitas Kolmogorov-Smirnov menunjukkan bahwa nilai signifikansi 0,198 lebih besar dari 0,05, yang menunjukkan bahwa hipotesis nol adalah benar, yang berarti bahwa eror memiliki distribusi normal.

Tabel Hasil Uji Multikolinearitas

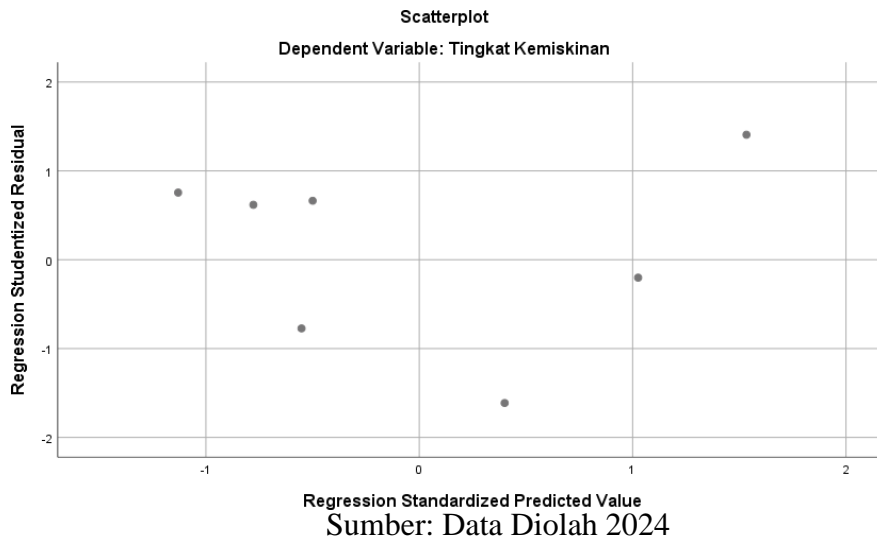
Coefficients ^a								
Model		Unstandardized Coefficients		Standardized Coefficients	t	Sig.	Collinearity Statistics	
		B	Std. Error	Beta			Tolerance	VIF
1	(Constant)	8,693	,295		29,467	,000		
	Penyaluran Dana ZIS	-1,463E-9	,000	-,1451	-3,455	,026	,147	6,818
	PDRB (Harga Berlaku)	5,481E-8	,000	,574	1,367	,243	,147	6,818

a. Dependent Variable: Tingkat Kemiskinan

Sumber: Data Diolah 2024

Hasil yang diperoleh adalah nilai VIF dan PDRB dana ZIS masing-masing 6,818 dan 6,818. Nilai toleransidana ZIS adalah 0,147, dan tingkat inflasi adalah 0,147. Jadi, tidak terdapat multikolinearitas.

Tabel Hasil Uji Heteroskedastisitas



Hasil pengujian menunjukkan bahwa tidak ada hubungan yang signifikan antara kedua variabel atau gejala heteroskedastisitas; titik-titik tersebar secara acak tanpa pola yang jelas.

Tabel Hasil Uji t variabel Penyaluran Dana Zakat, Infaq, Sedekah(X1) terhadap variabel Tingkat Kemiskinan (Y)

Coefficients^a

Model	Unstandardized Coefficients		Standardized Coefficients	t	Sig.	
	B	Std. Error	Beta			
1	(Constant)	8,484	,273		31,023	,000
	Penyaluran Dana ZIS	-9,281E-10	,000	-,921	-5,283	,003

a. Dependent Variable: Tingkat Kemiskinan

Sumber: Data Diolah 2024

Uji t menghasilkan t hitung 5,823, lebih besar dari t tabel 2,571, dengan signifikansi 0,003 (kurang dari 0,05). Kesimpulannya, Penyaluran Dana Zakat, Infaq, Sedekah secara parsial berpengaruh signifikan dan negatif terhadap tingkat kemiskinan.

Tabel Hasil Uji t variabel PDRB (X2) terhadap variabel Tingkat Kemiskinan

Coefficients^a

Model		Unstandardized Coefficients		Standardized Coefficients	t	Sig.
		B	Std. Error	Beta		
1	(Constant)	7,874	,314		25,089	,000
	PDRB (Harga Berlaku)	-7,314E-8	,000	-,766	-2,668	,044

a. Dependent Variable: Tingkat Kemiskinan

(Y)

Sumber: Data Diolah 2024

Uji t menghasilkan t hitung 2,668, lebih besar dari t tabel 2,571, dengan signifikansi 0,044 (kurang dari 0,05). Kesimpulannya, variabel PDRB secara parsial berpengaruh signifikan dan negatif terhadap tingkat kemiskinan.

Tabel Hasil Uji F variabel Penyaluran Dana Zakat, Infaq, Sedekah (X1) dan variabel PDRB (X2) terhadap variabel Tingkat Kemiskinan

ANOVA^a

Model		Sum of Squares	df	Mean Square	F	Sig.
1	Regression	,259	2	,129	17,319	,011 ^b
	Residual	,030	4	,007		
	Total	,288	6			

a. Dependent Variable: Tingkat Kemiskinan

b. Predictors: (Constant), PDRB (Harga Berlaku), Penyaluran Dana ZIS

Sumber: Data Diolah 2024

F hitung sebesar 17,319 lebih besar dari F tabel 6,94, dengan signifikansi 0,011 (kurang dari 0,05). Kesimpulannya, variabel Penyaluran Dana Zakat, Infaq, Sedekah, dan PDRB berpengaruh signifikan terhadap tingkat kemiskinan secara bersamaan.

Tabel Nilai Koefisien Determinasi

Model Summary

Model	R	R Square	Adjusted R Square	Std. Error of the Estimate
1	,947 ^a	,896	,845	,08641

a. Predictors: (Constant), PDRB (Harga Berlaku), Penyaluran Dana ZIS

Sumber: Data Diolah 2024

Koefisien determinasi 0,896 (89,60%) menunjukkan pengaruh bersama antara variabel Penyaluran Dana Zakat, Infaq, Sedekah (X1) dan PDRB (X2) terhadap tingkat kemiskinan, sementara 10,40% dipengaruhi variabel lain.

Tabel Model Regresi Linier Berganda

		Coefficients ^a				
		Unstandardized Coefficients		Standardized Coefficients	t	Sig.
Model	B	Std. Error	Beta			
1	(Constant)	8,460	,139		60,702	,000
	Penyaluran Dana ZIS	-2,019E-9	,000	-1,977	-5,679	,005
	PDRB (Harga Berlaku)	-1,606E-7	,000	-1,058	-3,038	,038

a. Dependent Variable: Tingkat Kemiskinan

Sumber: Data Diolah 2024

Nilai konstanta a sebesar 8,693 menunjukkan bahwa tanpa pengaruh variabel Penyaluran Dana Zakat, Infaq, Sedekah (X1) dan PDRB (X2), tingkat kemiskinan tetap. Koefisien regresi X1 sebesar -1,977 menunjukkan bahwa peningkatan satu satuan variabel ZIS akan menurunkan tingkat kemiskinan sebesar 1,977, sementara koefisien regresi X2 sebesar -1,058 menunjukkan bahwa penurunan satu satuan PDRB akan meningkatkan tingkat kemiskinan sebesar 1,058, dengan asumsi variabel lain tetap konstan.

Pengujian Hipotesis

Uji t digunakan untuk menguji kredibilitas hipotesis dengan kriteria: H_0 ditolak jika $t \text{ hitung} \geq t \text{ tabel}$ atau $-t \text{ hitung} < -t \text{ tabel}$ dan tingkat signifikansi $< 0,05$. Hipotesis pertama, yang menyatakan bahwa Penyaluran Dana Zakat, Infaq, Sedekah berpengaruh signifikan terhadap tingkat kemiskinan, diterima dengan $t \text{ hitung} = -5,283$, $t \text{ tabel} = -2,571$, dan nilai signifikansi $0,003 < 0,05$. Hipotesis kedua, yang menyatakan bahwa PDRB berpengaruh signifikan terhadap tingkat kemiskinan, diterima dengan $t \text{ hitung} = -2,668$, $t \text{ tabel} = -2,571$, dan nilai signifikansi $0,044 < 0,05$. Hipotesis ketiga, yang menyatakan bahwa Penyaluran Dana Zakat, Infaq, Sedekah dan PDRB berpengaruh signifikan terhadap tingkat kemiskinan, diterima dengan nilai signifikansi $0,000 < 0,05$, menunjukkan pengaruh signifikan secara bersama-sama terhadap tingkat kemiskinan.

PEMBAHASAN

Pengaruh Penyaluran Dana Zakat, Infaq, Sedekah (X1) Terhadap Tingkat Kemsikinan (Y)

Pendistribusian dana zakat, infaq, dan sedekah (ZIS) terbukti menurunkan kemiskinan di Kabupaten Kerinci, menunjukkan bahwa penyaluran yang konsisten oleh Baznas, didukung kesadaran masyarakat muslim akan zakat, berperan penting. Distribusi ZIS yang merata dapat secara signifikan menekan tingkat kemiskinan, sedangkan penurunan penyaluran akan berpotensi meningkatkannya. Penelitian Debi Novalia (2020) dan penelitian lainnya mendukung bahwa ZIS berpengaruh besar dalam pengentasan kemiskinan melalui program produktif, seperti pelatihan keterampilan, modal usaha, dan beasiswa. Baznas Kerinci menegaskan bahwa distribusi ZIS yang tepat sasaran, seperti program Cash for Work (CFW) selama pandemi dan Beasiswa Cendekia Baznas (BCB), membantu meningkatkan pendapatan dan kemandirian finansial penerima manfaat. Dengan prinsip distribusi kekayaan dari muzakki kepada mustahik, dana ZIS juga mengurangi disparitas sosial-ekonomi (Andrini & Auwalin, 2019; Hidayat & Mukhlisin, 2020). Hasil ini juga sesuai dengan penelitaian Munandar (2020), bahwa penyaluran dana ZIS berpengaruh negatif dan signifikan terhadap kemiskinan di Indonesia periode 2006-2017.

Pengaruh PDRB (X2) terhadap Tingkat Kemiskinan (Y)

Peningkatan PDRB di Kabupaten Kerinci berperan signifikan dalam menurunkan tingkat kemiskinan, karena pertumbuhan ekonomi yang lebih tinggi menciptakan lapangan kerja, meningkatkan pendapatan, dan memperkuat daya beli masyarakat, sehingga meningkatkan kesejahteraan. Penelitian Elisabet Nainggolan (2020) mendukung bahwa faktor makroekonomi seperti PDRB berdampak penting pada pengurangan kemiskinan. Konsisten dengan teori Kuznets, peningkatan output per kapita dari kenaikan PDRB memacu konsumsi, yang selanjutnya meningkatkan indeks pembangunan manusia (IPM). Kebijakan yang fokus pada peningkatan PDRB, pengendalian inflasi, pengurangan pengangguran, dan peningkatan akses pendidikan akan mendukung penurunan kemiskinan di Kerinci. Hal ini juga sesuai dengan hasil dari penelitian Rizkiyah dan Azzatillah (2024), mengidentifikasi bahwa PDRB memediasi pengaruh perkembangan UMKM terhadap kemiskinan sehingga mampu menurunkan tingkat kemiskinan.

Pengaruh Penyaluran Dana Zakat, Infaq, Sedekah (X1) dan PDRB (X2) terhadap Tingkat Kemiskinan (Y)

Tingkat kemiskinan di Kabupaten Kerinci dipengaruhi oleh penyaluran dana zakat, infaq, sedekah (ZIS) dan PDRB secara bersamaan, di mana peningkatan keduanya berasosiasi dengan penurunan kemiskinan. Peningkatan alokasi ZIS yang tepat dan efektif membantu meningkatkan pendapatan keluarga miskin, sementara PDRB yang lebih tinggi mendukung pertumbuhan ekonomi yang mengurangi kemiskinan. Penelitian ini menggarisbawahi pentingnya pengelolaan ZIS yang transparan, akuntabel, serta kebijakan makroekonomi yang mendukung pertumbuhan inklusif. Kolaborasi antara pemerintah, BAZNAS, dan sektor swasta dibutuhkan untuk mempercepat pengentasan kemiskinan melalui kebijakan yang mendukung optimalisasi ZIS, distribusi yang tepat sasaran, dan stabilitas ekonomi.

KESIMPULAN

Hasil analisis menunjukkan bahwa pengelolaan dana ZIS secara efektif memiliki dampak signifikan dalam menurunkan tingkat kemiskinan, dengan kolaborasi berbagai pihak yang sangat penting. Penelitian ini menyarankan perlunya penelitian lebih lanjut dan pengembangan kebijakan yang mendukung pengelolaan dana ZIS yang lebih baik. Implikasi kebijakan untuk pemerintah daerah dan BAZNAS meliputi strategi optimalisasi pengumpulan dan penyaluran dana ZIS, serta kebijakan makroekonomi yang mendukung stabilitas ekonomi, yang dapat mempercepat pengentasan kemiskinan.

Hasil analisis menunjukkan bahwa PDRB berpengaruh signifikan dan negatif terhadap tingkat kemiskinan, dengan koefisien 0,896 dan nilai signifikansi 0,011. Temuan ini menekankan pentingnya kebijakan yang mendukung pertumbuhan ekonomi inklusif untuk menurunkan kemiskinan. Oleh karena itu, penelitian lanjutan dan pengembangan kebijakan yang lebih efektif dalam mengelola PDRB sangat diperlukan untuk mencapai hasil yang optimal dalam pengentasan kemiskinan.

Hasil analisis menunjukkan bahwa Penyaluran Dana Zakat, Infaq, Sedekah (ZIS) dan PDRB berpengaruh signifikan dalam menurunkan tingkat kemiskinan, dengan menekankan pentingnya pengelolaan dana ZIS yang efektif dan kebijakan PDRB yang mendukung pertumbuhan ekonomi inklusif. Penelitian ini menggarisbawahi perlunya

pengelolaan dana ZIS yang transparan dan akuntabel, serta kebijakan makroekonomi yang mendukung pertumbuhan ekonomi yang merata. Kolaborasi antara pemerintah, BAZNAS, dan sektor swasta sangat diperlukan untuk memastikan efektivitas program pengentasan kemiskinan dan mencapai hasil yang optimal.

SARAN

Pembahasan dalam tesis ini memiliki nilai strategis karena menyentuh langsung kehidupan masyarakat, terutama terkait penyaluran dana zakat, infaq, sedekah (ZIS) dan PDRB terhadap tingkat kemiskinan. Meskipun tesis ini masih jauh dari sempurna, diharapkan para pengamat dan peneliti ekonomi yang peduli pada kesejahteraan masyarakat dapat memberikan saran dan masukan yang berharga. Semoga dengan penyempurnaan dan analisis yang lebih tajam di masa depan, hasil kajian ini dapat memberikan kontribusi yang lebih besar dalam upaya pengentasan kemiskinan.

REFERENSI

- [1] Alinda (2023), Management of Zakat, Infaq and Sadaqah Funds in Improving the Quality of Life of Mustahik, *Management of Zakat and Waqf Journal (MAZAWA)*, Volume 5, Number 1, September 2023 (Page: 20-44).
- [2] Arikunto, Suharsimi. (2013). *Prosedur Penelitian Suatu Pendekatan Praktik*. Jakarta : PT Rineka Cipta.
- [3] Badan Pusat Statistik. (2024). *Statistik Penduduk Beragama 2024*. Jakarta: Badan Pusat Statistik. Diakses 2 Maret 2024 pada <https://www..bps.go.id>
- [4] BAZNAS. (2024, April 10). *Lembaga Amil Zakat yang sudah mendapatkan rekomendasi BAZNAS*. <https://baznas.go.id/v2/lembaga-amil-zakat>
- [5] Dewi Priyatno, 2008, *Mandiri Belajar SPSS - Bagi Mahasiswa dan Umum*, Yogyakarta: MediaKom
- [6] Fajrina. (2020). Optimalisasi Pengelolaan Zakat: Implementasi dan Implikasinya dalam Perekonomian. *Journal of Islamic Economics and Finance Studies*. Vol. 4 No. 1, pp. 100 – 120
- [7] Hany, I, H. Islamityati, D. (2020). Pengaruh ZIS dan Faktor Makro Ekonomi Terhadap Tingkat Kemiskinan di Indonesia. *Jurnal Ekonomi*. 25(1).
- [8] Munandar, dkk (2020). Pengaruh Penyaluran Dana Zakat, Infak Dan Sedekah (Zis) Dan Pertumbuhan Ekonomi Terhadap Tingkat Kemiskinan. *Al-Mal: Jurnal Akuntansi dan Keuangan Islam*. Volume 01 , No. 01 (2020) , hal. 25-38
- [9] Ningsih (2022), Fund Management for Zakat, Infaq and Sadaqah at BAZNAS Indramayu Regency, : *Journal of Economics, Management and Finance*. 1(1), 15–20.
- [10] Rizkiyah Tiara Fitri & Azzatillah, (2024). Produk Domestik Regional Bruto (Pdrb) Terhadap Penurunan Tingkat Kemiskinan Dengan Peran Perkembangan Umkm Sebagai Intervensi : Pada Kabupaten Indramayu-Jawa Barat. *Jurnal Investasi*, Vol.10/No.1, April2024, hlm.36-43

- [11] Rodin Dede (2015), Pemberdayaan Ekonomi Fakir Miskin Dalam Perspektif Al-Qur'an, : *Economica*
- [12] Sugiyono. (2012). Metode Penelitian Kuantitatif, Kualitatif dan R & D. Bandung : Alfabeta.
- [13] Syamsuri & Alfaris Rayhan (2023). Analisis Efektifitas Pengelolaan Dana Zakat Untuk Pengentasan Kemiskinan Pada Laznas Yatim Mandiri Ponorogo. *Journal of Islamic Philanthropy and Disaster*, V3 1-17